

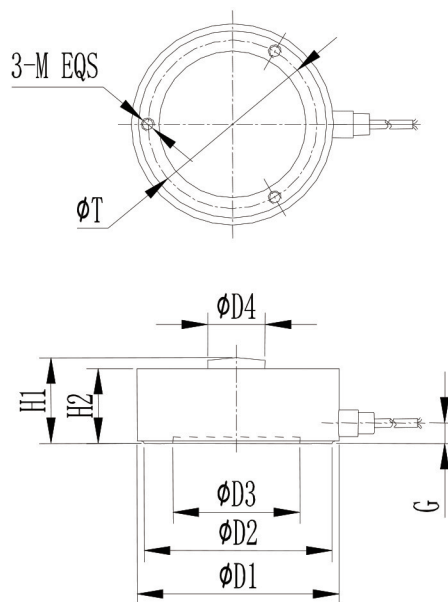
F230



◆ 特点与用途/Features & Applications

- 高度低，变形量小，外形尺寸小
- 不锈钢材料，可定制高温
- 防护等级：IP67，可定制
- 汽车压装、自动化组装、3C产品测试、新能源产品组装、医疗检测、机器人领域，模具组装及其他工业测试、测量及控制系统
- 动态响应频率高
- Low profile, small deflection and mini dimension
- Made of stainless steel, High temperature could be customized
- IP67 protection, customizable
- Suitable for Automotive press fit, automated assembly, 3C products testing, new energy product assembly, medical testing, robotics, mold assembly and other industrial testing and control system
- High dynamic response frequency

◆ 安装尺寸/Mounting Dimension

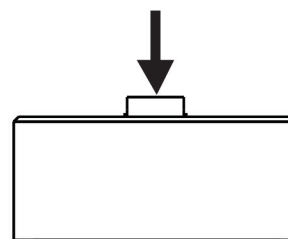


Cap(kN)	D1	D2	D3	D4	H1	H2	G	T	M
0.1,0.2,0.5,1,2	31.8	24.9	20.6	8.1	9.9	8.1	2.5	25.5	M2.5深3
5,10	31.2	28.7	21.1	8.1	9.9	8.1	3.8	25.5	M2.5深3
20,50	37.6	35	27.4	10.7	16	14	3.8	31.5	M2.5深3
100	50.3	47	34.8	15.2	25.4	22.4	4.8	42	M4深6
200	76.2	74	46	20	38.1	33.5	6	60	M4深6

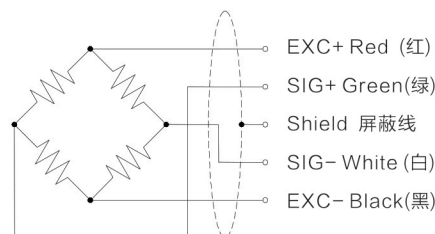
◆ 参数 Specifications 技术指标/Technique

额定容量	Capacity	01,0.2,0.5,1,2,5,10,20,50,100,200kN
输出灵敏度	Rated output	1.5±20% <i>mV/V</i>
零点输出	Zero balance	± 0.05 <i>mV/V</i>
非线性	Non-linearity	0.50% <i>F.S.</i>
滞后	Hysteresis	0.20% <i>F.S.</i>
重复性	Repeatability	0.20% <i>F.S.</i>
蠕变 (30min)	Creep(30min)	0.10% <i>F.S.</i>
温度灵敏度漂移	Temp.effect on output	0.05% <i>F.S./10°C</i>
零点温度漂移	Temp.effect on zero	0.05% <i>F.S./10°C</i>
输入电阻	Input impedance	800~1100Ω
输出电阻	Output impedance	800~1100Ω
绝缘电阻	Insulation	≥5000 <i>MΩ/100VDC</i>
激励电压	Recommended excitation	5~15 <i>V</i>
最大激励电压	Maximum excitation	20 <i>V</i>
温度补偿范围	Compensated temp range	-10~60°C
工作温度范围	Operation temp range	-20~80°C
安全超载	Safe overload	150% <i>F.S.</i>
极限超载	Ultimate overload	200% <i>F.S.</i>
电缆线尺寸	Cable size	φ3×4000 <i>mm</i>
单件重量	Weight approx.	0.1 <i>kg</i>
材料	Material	Stainless Steel
防护等级	IP Class	IP67

◆ 受力方式/Load Direction



◆ 配线图/Wiring Code



新产品

压向传感器

拉压向传感器

压电力传感器

多维力传感器

称重传感器

张力传感器

螺紋力

扭矩传感器

其它定制力传感器

称重模块

仪表模块放大器