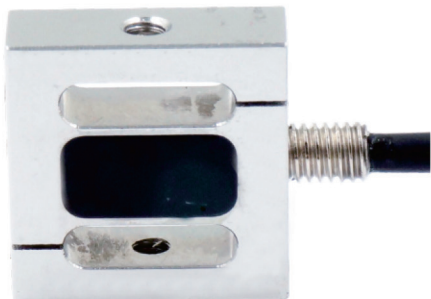
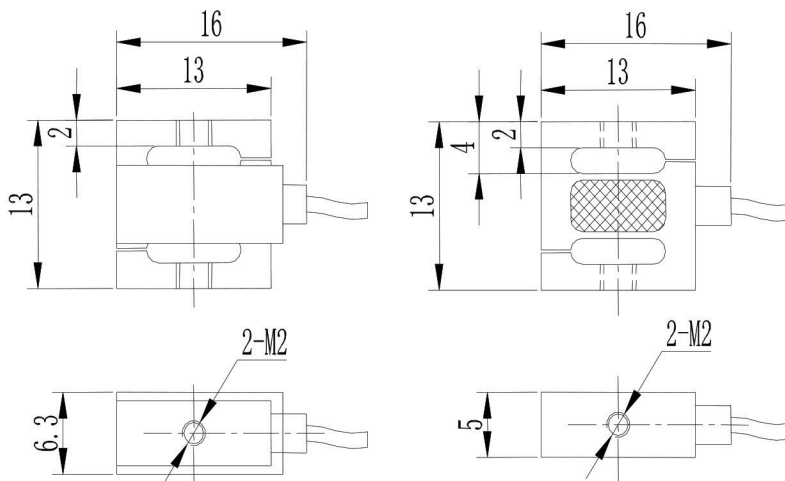


R030



◆ 安装尺寸/Mounting Dimension



◆ 特点与用途/Features & Applications

- 微型传感器，精度高，带过载保护功能
 - 不锈钢材料
 - 拉压双向
 - 主要应用于电脑等各种3C产品按键力测试，各种开关按键测试，各种插拔力测试、医疗检测、及其他工业测试、测量及控制系统
 - 动态响应频率高
- Miniature load cell ad High precision with anti-overload protection
 - Made of stainless steel
 - Tension and compression application
 - Mainly used in computer and other 3C product button force test, various switch button test, various plug force test, medical test, and other industrial test, measurement and control system
 - High dynamic response frequency

Cap(N)

5,10,20
30,50,100,200

备注

需要带外壳
不带外壳可选

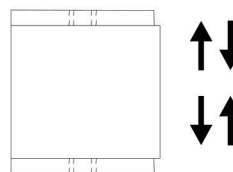
◆ 参数

Specifications

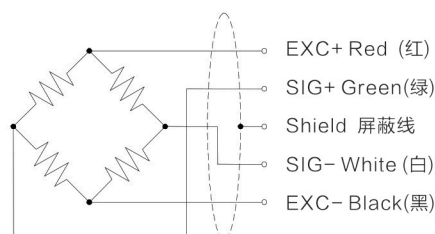
技术指标/Technique

额定容量	Capacity	10,20,30,50,100,200N
输出灵敏度	Rated output	2.0 ± 10% mV/V
零点输出	Zero balance	± 0.02 mV/V
非线性	Non-linearity	0.05% F.S.
滞后	Hysteresis	0.05% F.S.
重复性	Repeatability	0.05% F.S.
蠕变 (30min)	Creep(30min)	0.05% F.S.
温度灵敏度漂移	Temp.effect on output	0.05% F.S./10℃
零点温度漂移	Temp.effect on zero	0.05% F.S./10℃
输入电阻	Input impedance	350 ± 30 Ω
输出电阻	Output impedance	350 ± 5 Ω
绝缘电阻	Insulation	≥ 5000 MΩ/100VDC
激励电压	Recommended excitation	5V
最大激励电压	Maximum excitation	15V
温度补偿范围	Compensated temp range	-10~60℃
工作温度范围	Operation temp range	-20~80℃
安全超载	Safe overload	150% F.S.
极限超载	Ultimate overload	300% F.S.
电缆线尺寸	Cable size	φ2 × 4000mm
单件重量	Weight approx.	0.1kg
材料	Material	Stainless Steel
防护等级	IP Class	IP66

◆ 受力方式/Load Direction



◆ 配线图/ Wiring Code



新产品

压向传感器

拉压向传感器

压电力传感器

多维力传感器

称重传感器

张力传感器

螺纹力

扭矩传感器

其它定制力传感器

称重模块

仪表模块放大器