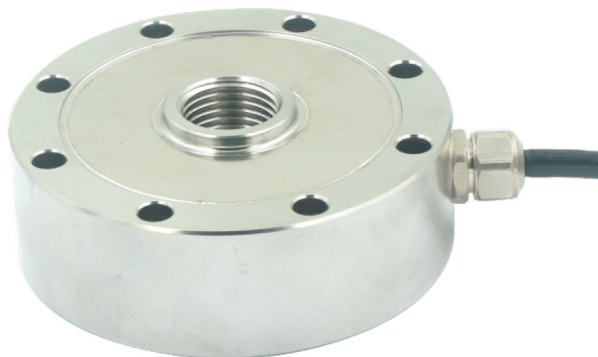


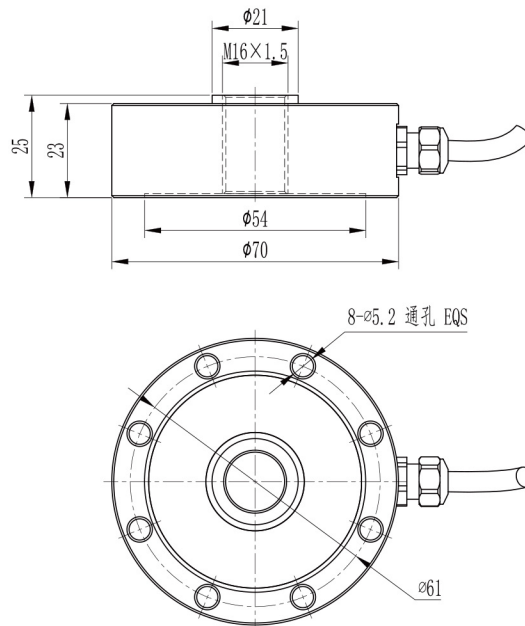
## R167



### ◆ 特点与用途/Features & Applications

- 外形尺寸
- 不锈钢材料
- 汽车压装、自动化组装、3C产品测试、新能源产品组装、医疗检测、机器人领域，模具组装及其他工业测试、测量及控制系统
- Low profile and small deflection
- Made of stainless steel
- Suitable for automotive press fit, automated assembly, 3C products testing & new energy product assembly, medical testing, robotics, mold assembly and other industrial testing and controlling system

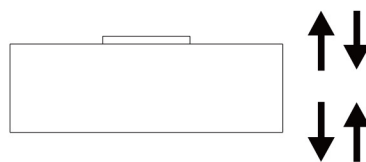
### ◆ 安装尺寸/Mounting Dimension



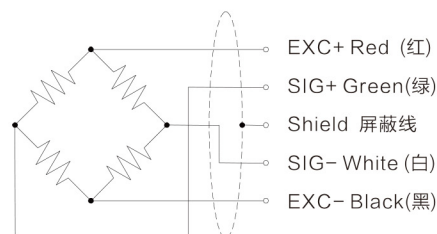
### ◆ 参数 Specifications 技术指标/Technique

参数	Specifications	技术指标/Technique
额定容量	Capacity	50, 100, 200, 300, 500kg
输出灵敏度	Rated output	2.0 ± 0.1% mV/V
零点输出	Zero balance	± 2% F.S.
非线性	Non-linearity	0.03% F.S.
滞后	Hysteresis	0.03% F.S.
重复性	Repeatability	0.03% F.S.
蠕变 (30min)	Creep(30min)	0.03% F.S.
温度灵敏度漂移	Temp.effect on output	0.03% F.S./10°C
零点温度漂移	Temp.effect on zero	0.03% F.S./10°C
输入电阻	Input impedance	780 ± 20 Ω
输出电阻	Output impedance	700 ± 10 Ω
绝缘电阻	Insulation	≥ 5000M Ω/100VDC
激励电压	Recommended excitation	5 ~ 15V
最大激励电压	Maximum excitation	20V
温度补偿范围	Compensated temp range	-10 ~ 60°C
工作温度范围	Operation temp range	-20 ~ 80°C
安全超载	Safe overload	150% F.S.
极限超载	Ultimate overload	200% F.S.
电缆线尺寸	Cable size	φ 5x4000mm
防护等级	IP Class	IP68

### ◆ 受力方式/Load Direction



### ◆ 配线图/Wiring Code



新产品

压向传感器

拉压向传感器

压电力传感器

多维力传感器

称重传感器

张力传感器

螺纹力

扭矩传感器

其它定制力传感器

称重模块

仪表模块放大器