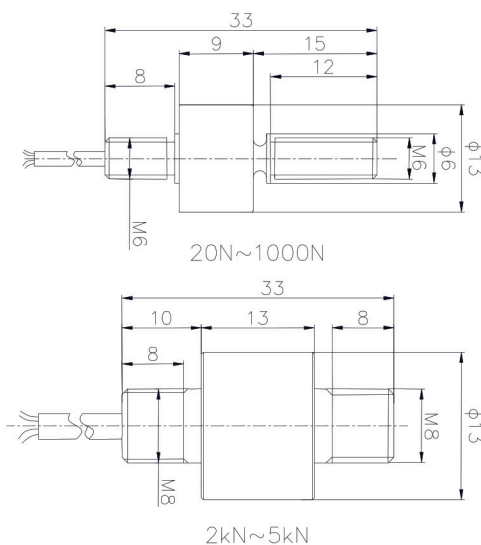


## T302



### ◆ 安装尺寸/Mounting Dimension



### ◆ 参数

### Specifications

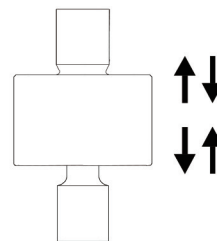
### 技术指标/Technique

额定容量	Capacity	20,50,100,150,200,300,500N 1,2,3,4,5kN
输出灵敏度	Sensitivity	1.0 ± 20% mV/V
零点输出	Zero balance	± 0.05 mV/V
非线性	Non-linearity	0.5% F.S.
滞后	Hysteresis	0.2% F.S.
重复性	Repeatability	0.2% F.S.
蠕变 (30min)	Creep(30min)	0.1% F.S.
温度灵敏度漂移	Temp.effect on output	0.05% F.S./10°C
零点温度漂移	Temp.effect on zero	0.05% F.S./10°C
输入电阻	Input impedance	800~1100 Ω
输出电阻	Output impedance	800~1100 Ω
绝缘电阻	Insulation	≥ 5000MΩ/100VDC
激励电压	Recommended excitation	5~10V
最大激励电压	Maximum excitation Voltage	15V
温度补偿范围	Compensated temp range	-10~60°C
工作温度范围	Operating temperature range	-20~80°C
安全载荷	Safe load limit	150% F.S.
破坏负载	Breaking load	200% F.S.
电缆线尺寸	Cable size	φ 2 × 4000mm / φ 3 × 4000mm
单件重量	Weight approx.	0.1kg
材料	Material	Stainless Steel (不锈钢)
防护等级	IP Class	IP67

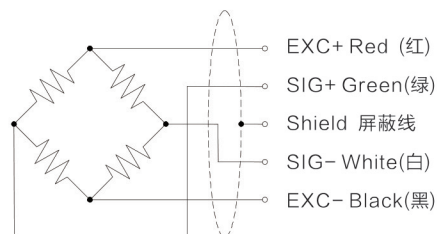
### ◆ 特点与用途/Features & Applications

- 微型传感器，高度低，变形量小
- 不锈钢材料
- 拉压双向
- 主要用于汽车压装、自动化组装、3C产品测试、新能源产品组装、医疗检测、机器人领域，模具组装及其他工业测试、测量及控制系统
- 动态响应频率高
- Miniature load cell, low profile, small deflection
- Made of stainless steel
- Tension and compression application
- Mainly used for automotive press fit, automated assembly, 3C products testing, new energy product assembly, medical testing, robotics, mold assembly and other industrial testing and control system
- High dynamic response frequency

### ◆ 受力方式/Load Direction



### ◆ 配线图/Wiring Code



型号	负载变形量	固有频率	重量
T302-20N	0.03mm	30kHz	33g
T302-100N	0.03mm	62kHz	33g
T302-500N	0.03mm	87kHz	33g
T302-2000N	0.03mm	90kHz	33g
T302-5000N	0.03mm	95kHz	33g

新产品

压向传感器

拉压向传感器

压电力传感器

多维力传感器

称重传感器

张力传感器

螺紋力

扭矩传感器

其它定制力传感器

称重模块

仪表模块放大器