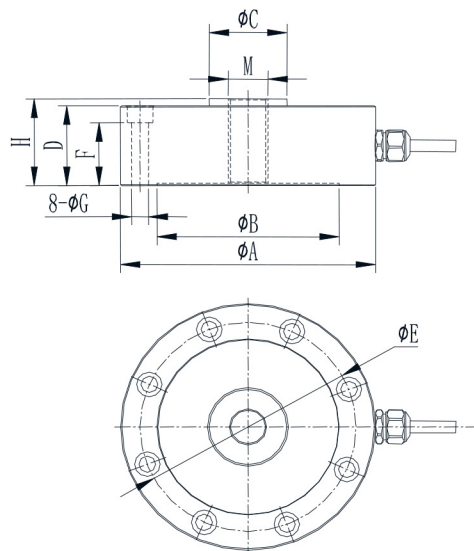




T312



◆ 安装尺寸/Mounting Dimension



Cap (t)	A	B	C	D	E	F	G	H	M
0,2,1,2,3,5	105	75	32	34	89	26.8	7	37	M16 × 1.5
10,15,20,25	120.6	83	39	41	101.8	30.5	8.5	53.5	M32 × 1.5
30	141	96.9	50.4	50.8	117	39.8	11	57.2	M40 × 1.5
50,60	208	140	95	70	174	55	13	70	M64 × 3

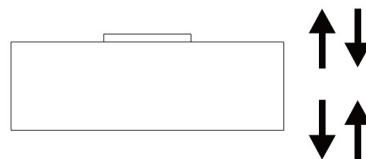
◆ 参数 Specifications 技术指标/Technique

额定容量	Capacity	0.2,1,2,3,5,10,15,20,25,30,50,60t
输出灵敏度	Rated output	2.0 ± 1% mV/V (50~500kg, 50~60t) 3.0 ± 1% mV/V (1~30t)
零点输出	Zero balance	± 1% F.S.
非线性	Non-linearity	0.03% F.S.
滞后	Hysteresis	0.03% F.S.
重复性	Repeatability	0.03% F.S.
蠕变 (30min)	Creep(30min)	0.03% F.S.
温度灵敏度漂移	Temp.effect on output	0.02% F.S./10°C
零点温度漂移	Temp.effect on zero	0.02% F.S./10°C
输入电阻	Input impedance	780 ± 10 Ω
输出电阻	Output impedance	700 ± 5 Ω
绝缘电阻	Insulation	≥ 5000 MΩ/100VDC
激励电压	Recommended excitation	5~15V
最大激励电压	Maximum excitation	20V
温度补偿范围	Compensated temp range	-10~40°C
工作温度范围	Operation temp range	-10~70°C
安全超载	Safe overload	150% F.S.
极限超载	Ultimate overload	200% F.S.
电缆线尺寸	Cable size	φ5 × 6000mm
防护等级	IP Class	IP67

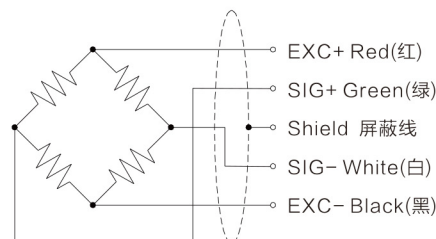
◆ 特点与用途/Features & Applications

- 轮辐式传感器
- 合金钢/不锈钢材料
- 拉压双向
- 用于试验机, 汽车衡, 料斗秤, 各种工业称重系统等
- 可定制其它量程
- Pancake type load cell
- Alloy steel / stainless steel
- Tension and compression application
- Mainly used for testing machine, truck scales, hopper scale and industrial measuring system
- Customize other capacity

◆ 受力方式/Load Direction



◆ 配线图/Wiring Code



新产品

压向传感器

拉压向传感器

压电力传感器

多维力传感器

称重传感器

张力传感器

螺纹力

扭矩传感器

其它定制力传感器

称重模块

仪表模块放大器