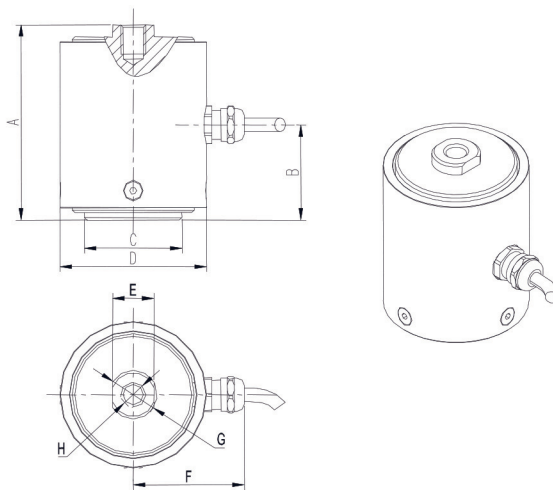


T323



◆ 安装尺寸/Mounting Dimension



Cap (kg)	A	B	C	D	E
5kg~500kg	80	39	Φ40	Φ60	17
1t~5t	120	54	Φ40	Φ60	30

Cap (kg)	F	G	H
5kg~500kg	77	Φ20	2-M10 × 1.5深12
1t~5t	77	Φ36	2-M20 × 1.5深20

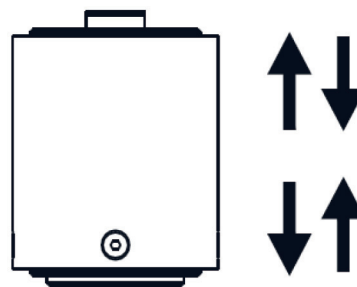
◆ 特点与用途/Features & Applications

- 高度低, 变形量小
- 拉压双向
- 主要用于推、拉力计, 料斗秤, 各种工业称重系统等
- 汽车压装、自动化组装、3C产品测试、新能源产品组装、医疗检测、机器人领域, 模具组装
- low profile, small deflection
- Tension and compression application
- Mainly used for pull and push dynamometer, hopper scale and industrial measuring system

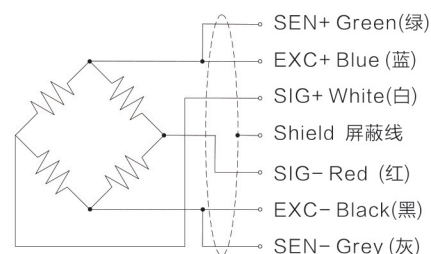
◆ 参数 Specifications 技术指标/Technique

额定容量	Capacity	5, 10, 20, 50, 100, 200, 250, 500 1000, 2000, 3000, 5000kg
输出灵敏度	Sensitivity	2.0 ± 2.5% mV/V
零点输出	Zero balance	0.02 mV/V
非线性	Non-linearity	0.03% F.S.
滞后	Hysteresis	0.03% F.S.
重复性	Repeatability	0.03% F.S.
蠕变 (30min)	Creep (30min)	0.03% F.S.
温度灵敏度漂移	Temp. effect on output	0.02% F.S./10°C
零点温度漂移	Temp. effect on zero	0.02% F.S./10°C
输入电阻	Input impedance	385 ± 50 Ω
输出电阻	Output impedance	350 ± 10 Ω
绝缘电阻	Insulation	≥ 5000 MΩ/100VDC
激励电压	Recommended excitation	5~15V
最大激励电压	Maximum excitation Voltage	20V
温度补偿范围	Compensated temp range	-10~40°C
工作温度范围	Operating temperature range	-20~70°C
安全载荷	Safe load limit	150% F.S.
破坏负载	Breaking load	200% F.S.
电缆线尺寸	Cable size	Φ5 × 3000mm
材料	Material	Aluminum (铝合金) 5~500kg Alloy steel (合金钢) 1~5t
防护等级	IP Class	IP66

◆ 受力方式/Load Direction



◆ 配线图/Wiring Code



新产品

压向传感器

拉压向传感器

压电力传感器

多维力传感器

称重传感器

张力传感器

螺纹力

扭矩传感器

其它定制力传感器

称重模块

仪表模块放大器